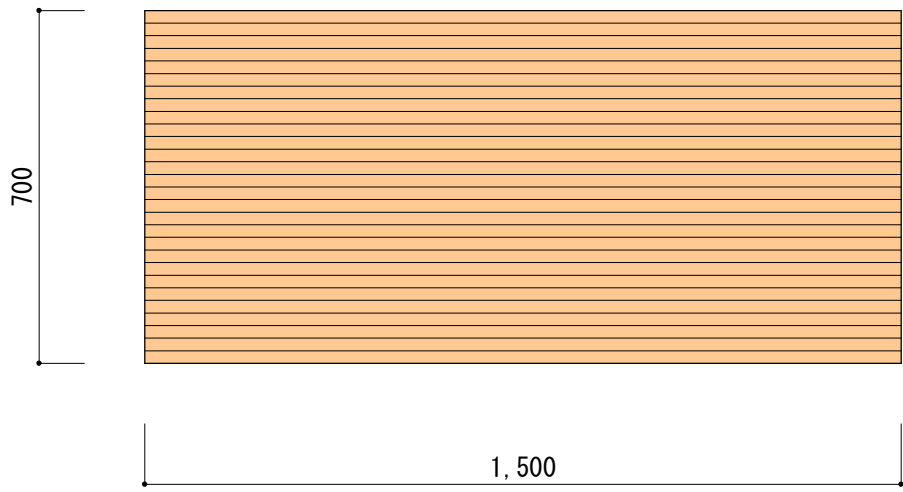
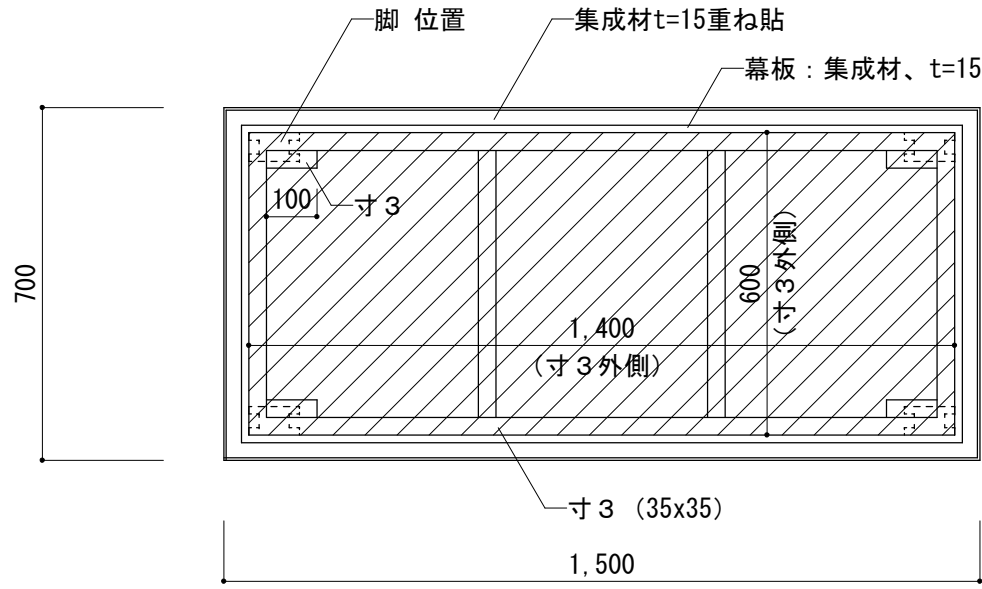


# 集成材テーブル 図面

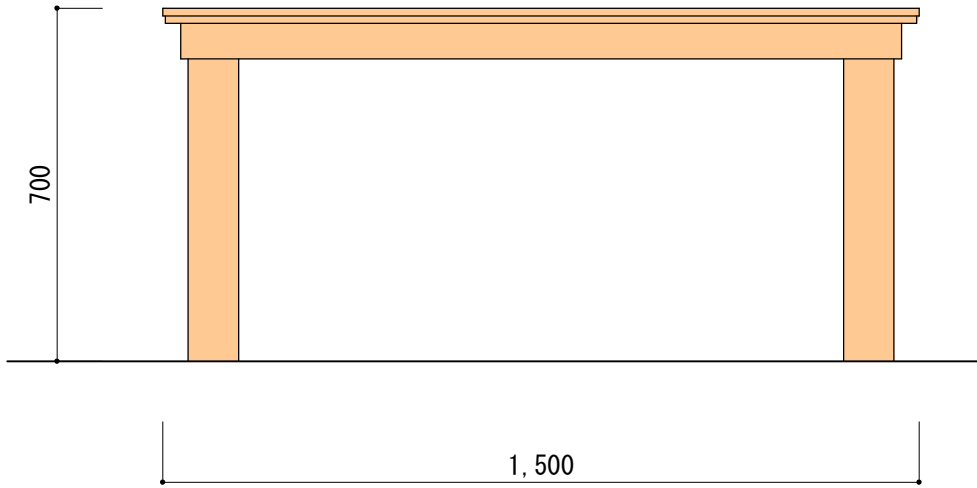


平面図 1/15

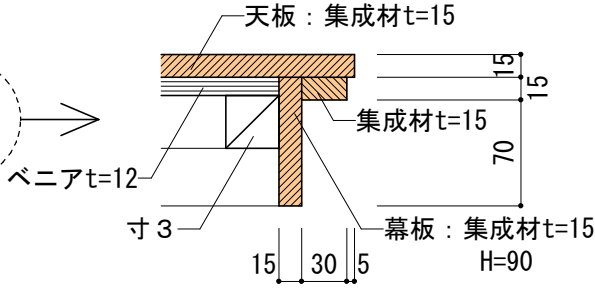
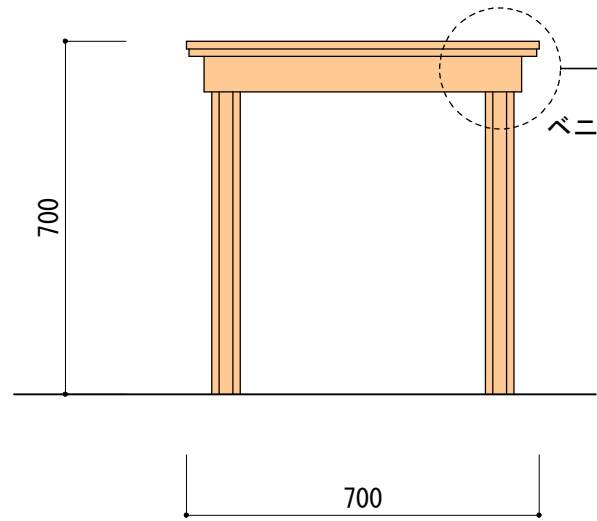


平面図 1/15

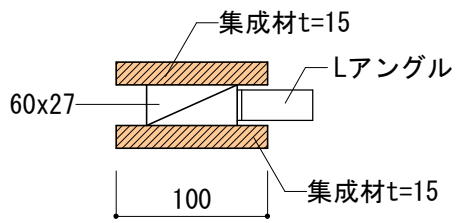
ベニヤt=12貼り  
(天板裏面)



立面図 1/15



天板断面詳細図 1/5



脚 詳細図 1/5

L=638