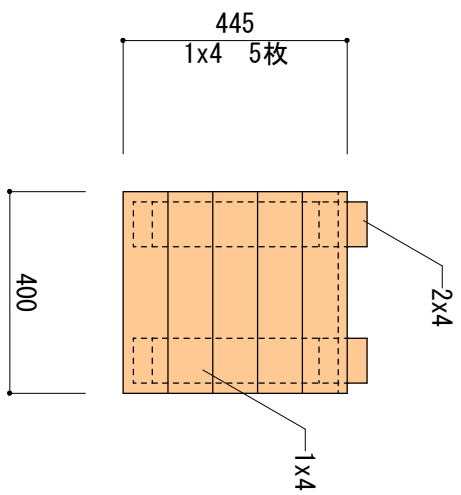
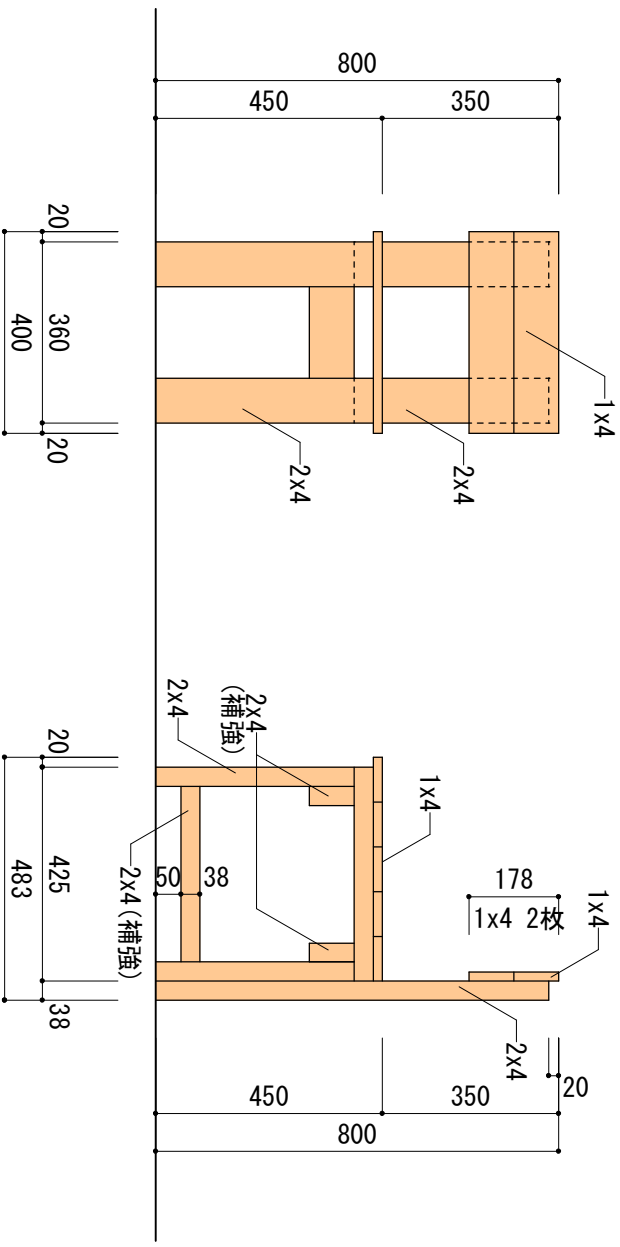
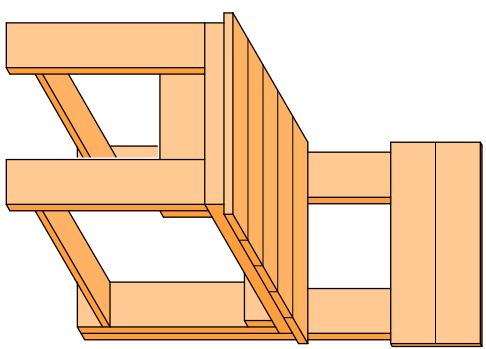


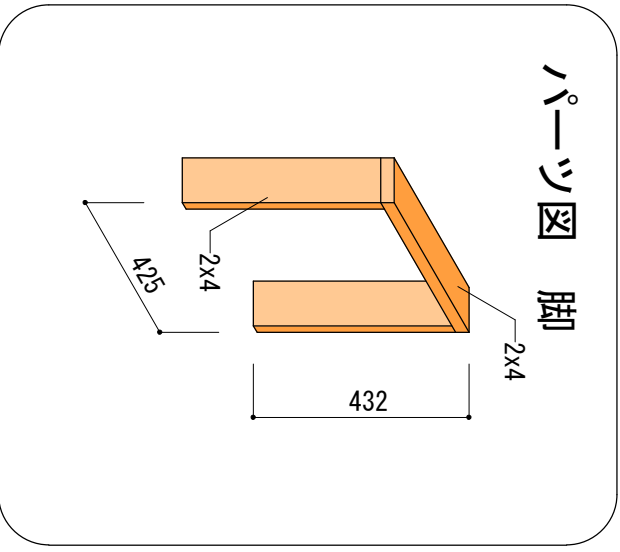
ツーバイ材の椅子 図面



平面図 1/15



立面図 1/15



必要材料	
1 x 4 : 18x89x2438	2本
2 x 4 : 38x89x2438	3本