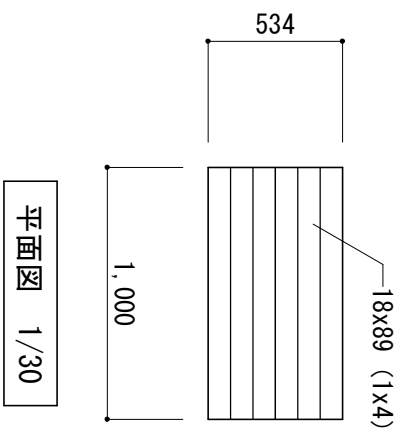
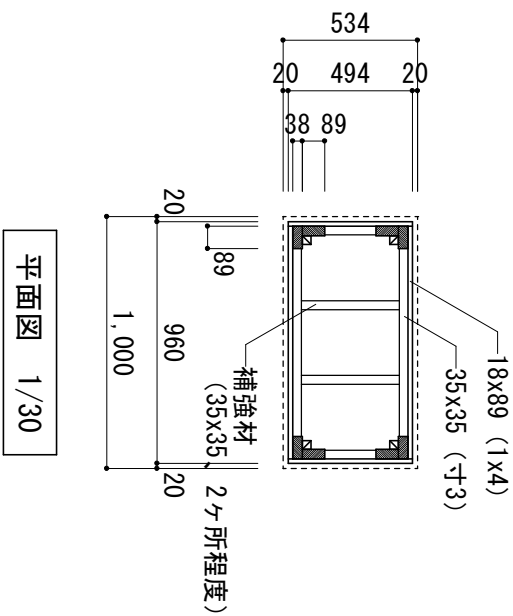


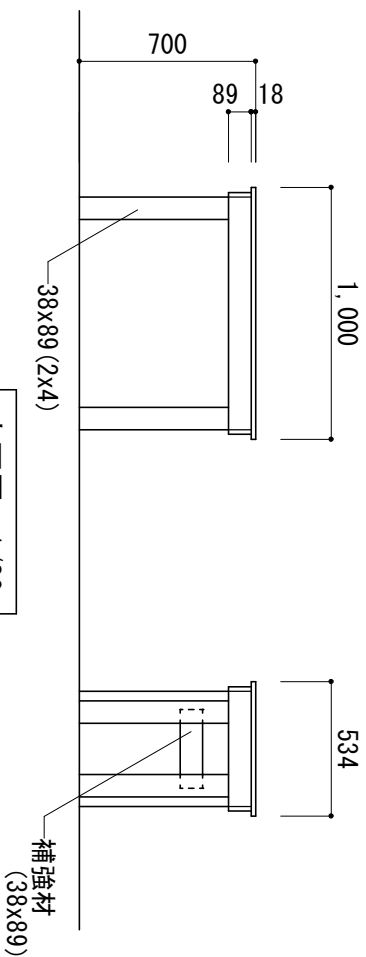
# テーブル 図面



平面図 1/30



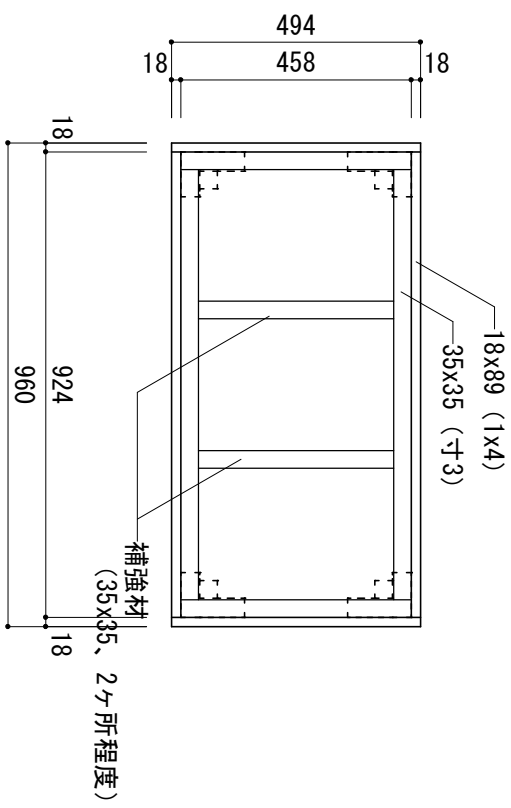
平面図 1/30



立面図 1/30

必要材料			
1x4	: 18x89x2438	5本	
2x4	: 38x89x2438	3本	
寸3	: 35x35x4000	2本	

## 天板下地部分 拡大図 1/15



## 脚部 拡大図 1/15

