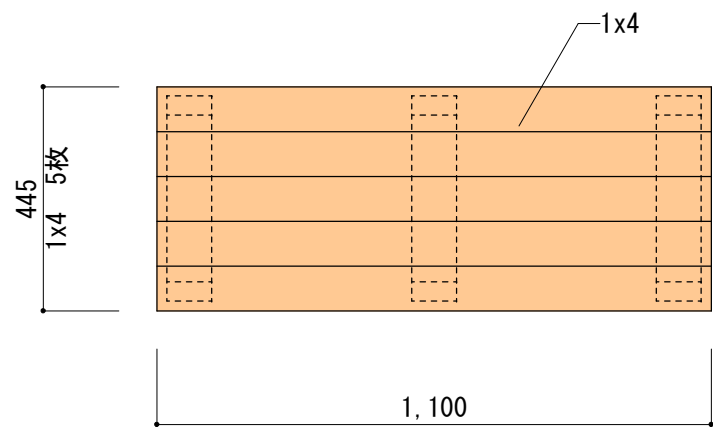
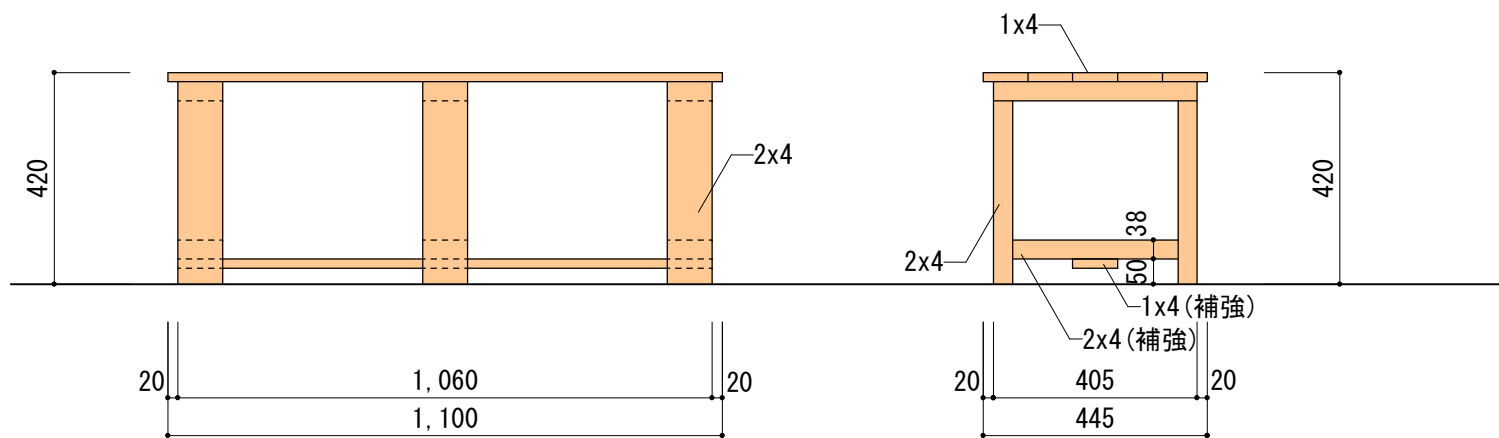
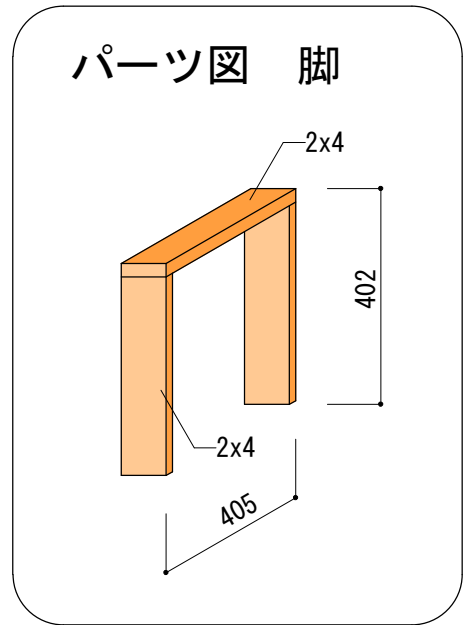
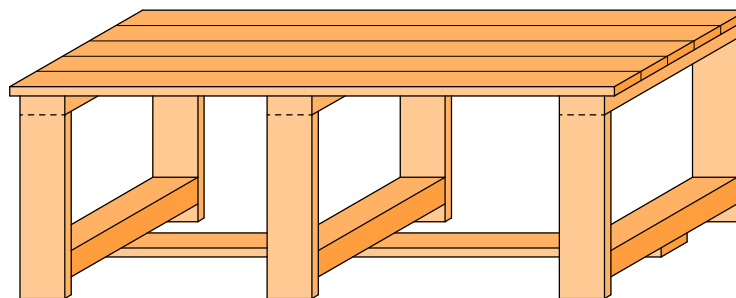


ツーバイ材のベンチ 図面



平面図 1/15



立面図 1/15

必要材料	
1 x 4	: 18x89x2438 3本
2 x 4	: 38x89x2438 2本